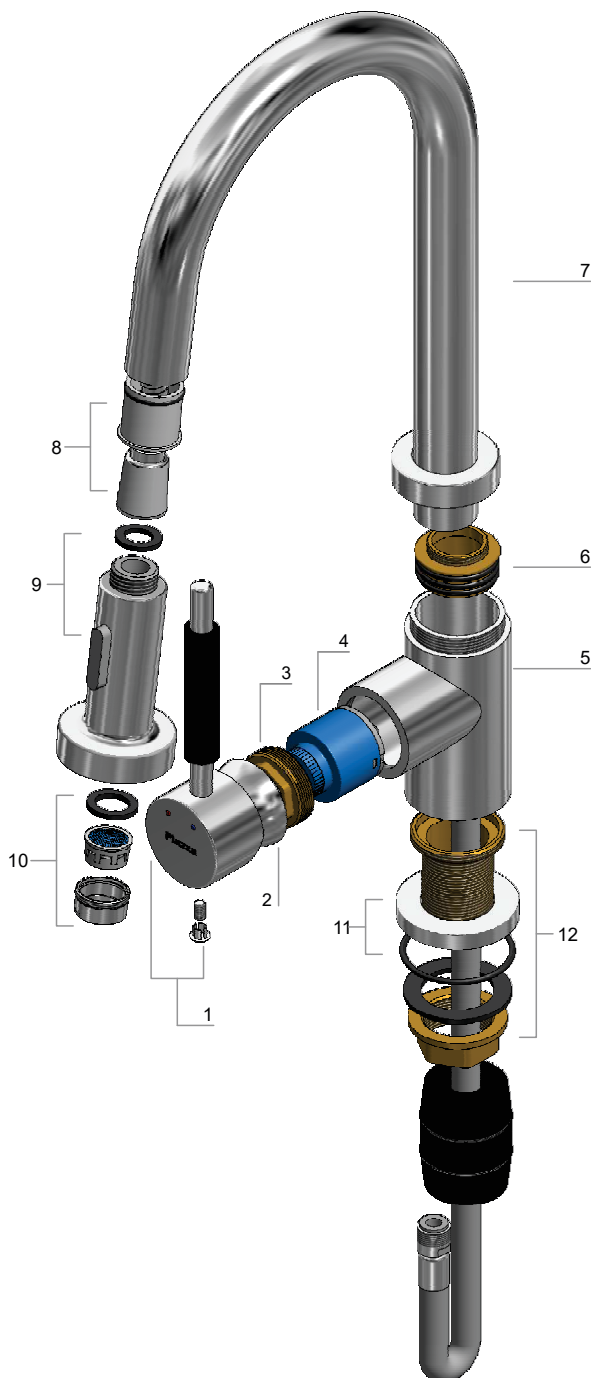


GOURMET

Cocina mesada con rociador extraíble

CÓDIGO: 10307



Item	Descripción	Código
1	Manija Gourmet	P866
2	Capuchón	P517.2
3	Tuerca	P517.3
4	Cartucho cerámico doble Step Ø35mm	R501
5	Cuerpo cocina mesada Gourmet	P871
6	Conjunto articulación pico cocina	R872.1
7	Pico Gourmet 10307	P872
8	Maguera flexible de 1,5mts	R874
9	Rociador de mano con transferencia	R860
10	Aireador - Portaboquilla M24 - sello de goma	R342.1
11	Anillo decorativo - Sello de goma	P870.1
12	Set de fijación	R870
13	Juego de prolongadores (3 unidades)	P804
14	Par de flexibles M10x1 (Largo: 40cm)	R524

